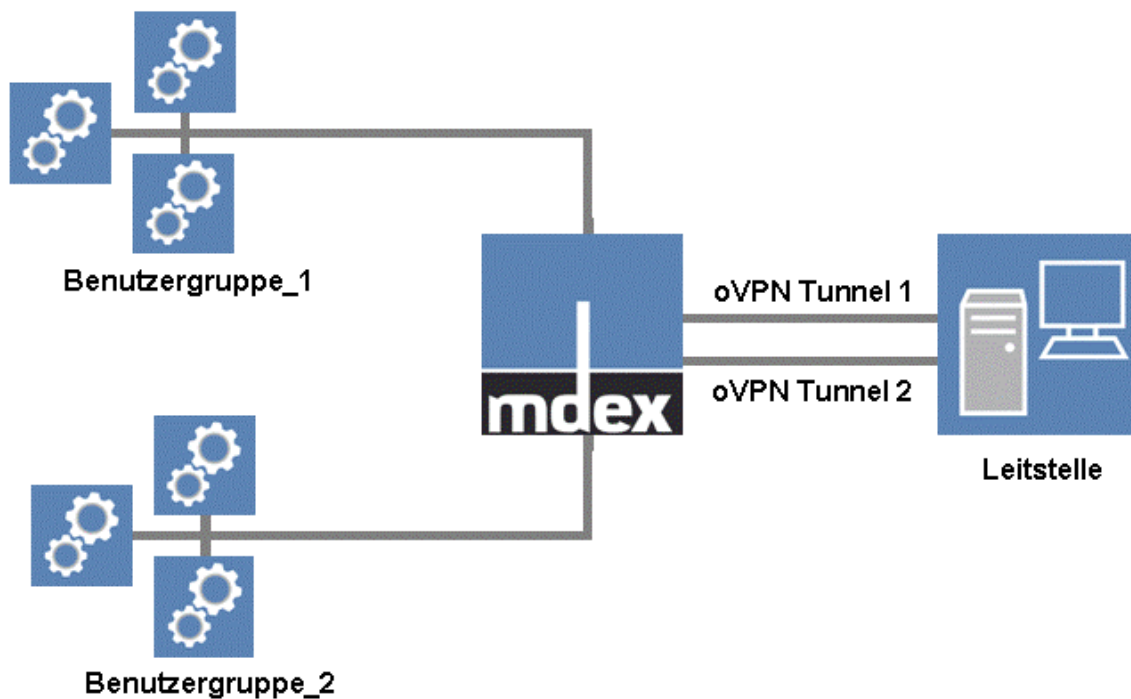


### Einleitung

Alle Geräte eines „my-mdex users“ können innerhalb einer „geschlossenen Benutzergruppe“ miteinander kommunizieren, nicht jedoch mit fremden Geräten.

Wie kann ich nun von einer Leitstelle aus auf mehrere geschlossene Benutzergruppen bequem gleichzeitig zugreifen?



Nehmen wir an, Sie haben bereits erfolgreich einen my-mdex Zugang („Benutzergruppe 1“) mit mehreren Geräten in Betrieb und wollen nun probierhalber eine weitere, davon getrennte „Benutzergruppe 2“ einrichten, bequem verwalten und auf beide Benutzergruppen gleichzeitig zugreifen können.

### Schritt 1: Zugang zu „Benutzergruppe\_1“ automatisieren

- Erzeugen Sie in der Directory C:\Programme\OpenVPN\config eine Textdatei „pw\_1.txt“ und tragen Sie hier nur die oVPN Zugangsdaten der Benutzergruppe\_1 ein. Ein Beispiel dazu finden Sie im Anhang.
- Prüfen Sie, welche „LAN-Verbindung“ Windows derzeit für den oVPN Tunnel benutzt. Sie finden sie unter →Systemsteuerung→Netzwerkverbindung. Beispiel: „LAN-Verbindung 8“
- Passen Sie die oVPN Konfigdatei „**mdexfixedip.ovpn**“ an. Dazu tragen Sie hinter dem Parameter „dev-node“ den Namen der LAN-Verbindung ein. Weiterhin tragen Sie hinter dem Parameter auth-pass den Namen der Passwort Datei. Ein Beispiel dazu finden Sie im Anhang.
- Speichern Sie die Konfigdatei unter den neuen Namen **„Benutzergruppe\_1.ovpn“**

**Test:** In der OpenVPN GUI sollten jetzt zwei Einträge erscheinen: mdexfixedip und Benutzergruppe\_1. Durch Anklicken der „Benutzergruppe\_1“ sollten Sie nun automatisch, ohne weitere Rückfragen mit mdex verbunden werden. Das Ovpn Icon wird grün. Beenden Sie die Verbindung wieder.

### Schritt 2: Einen weiteren „my-mdex user“ anlegen

Richten Sie sich unter [www.mdex.de](http://www.mdex.de) -> my-mdex einen neuen my-mdex User ein. my-mdex Benutzernamen und Passwort für die „Benutzergruppe\_2“ können Sie selbst bestimmen. Lassen Sie sich z.B. die Zugangsdaten für den 30-Tage-Demokit zumailen. Den oVPN Treiber brauchen Sie nicht erneut installieren.

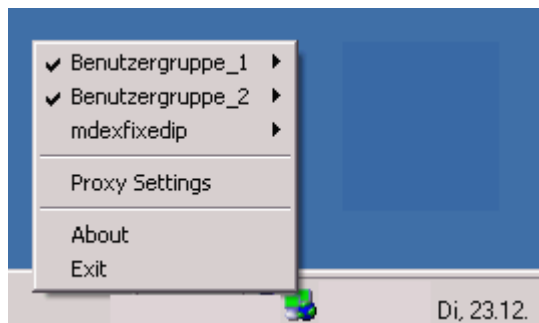
### Schritt 3: Eine weitere Windows LAN-Verbindung erzeugen

Erzeugen Sie unter Start→Programme→OVPN → “Add a new TAP-Win32 virtual ethernet adapter” eine weitere Windows LAN Verbindung.

### Schritt 4: Zugang zu „Benutzergruppe\_2“ automatisieren.

Erzeugen Sie nach dem gleichen Verfahren wie in Schritt 1 auch eine zweite Konfigdatei **„Benutzergruppe\_2.ovpn“**.

**Test:** In der OpenVPN GUI sollten jetzt drei Einträge erscheinen: **Benutzergruppe\_1**, **Benutzergruppe\_2** und **mdexfixedip**, Durch Anklicken der gewünschten Benutzergruppe sollten Sie nun automatisch, ohne weite Rückfragen mit mdex verbunden werden. Das Ovpn Icon wird grün. Die Verbindungen bestehen parallel. Fertig.



Beispieldatei: Benutzergruppe_1.ovpn	pw_1.txt
<pre>##### # MDEX GmbH, fixed.IP Konfiguration # \$Id: mdex fixed.IP.ovpn 42669 2008-04-18 09:45:03Z eike \$ # #####  #Falls mehr als ein Tunnel existiert TapWin32 Adaptername hier eintragen <b>dev-node "LAN-Verbindung 8"</b> # IP Tunnelkonfiguration dev tun client cipher BF-CBC remote fixedip.mdex.de ..... ca IC3S-CA.crt ns-cert-type server auth-user-pass # Optional User/pwd in Datei <b>auth-user-pass "pw_1.txt"</b> # Kompression, Logging .....</pre>	<pre>i0001234 asdfghjk</pre>